



FAHRERHAUS FREMDLIEFERANTEIL  
DRIVER'S CAB, SUPPLIED BY SUB-CONTRACTOR

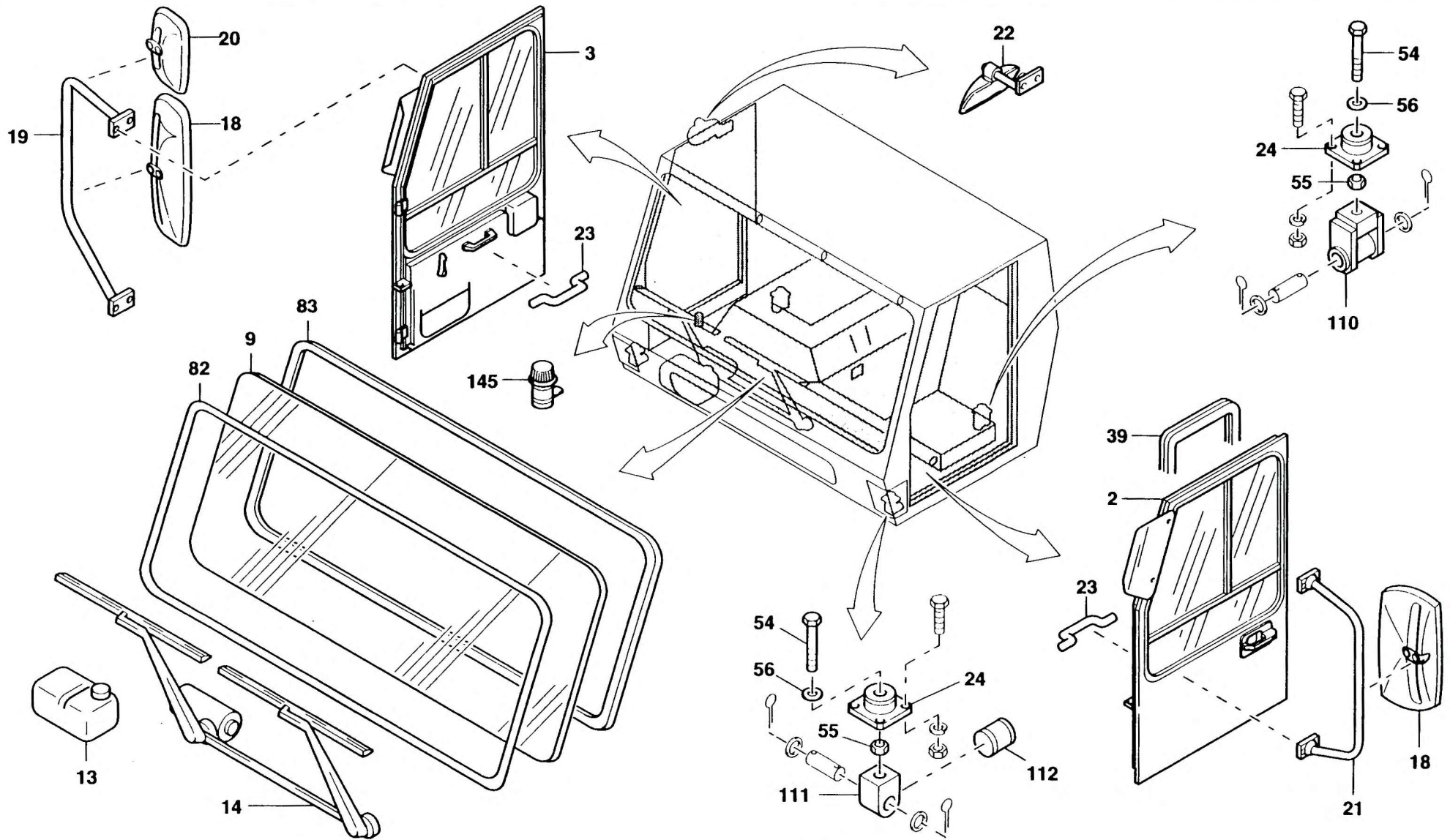
BILDTADEL  
PICTORIAL DISPLAY

09.95

2080956-ETL 28

1/2

GMK 6180  
BE 550  
G 231





FAHRERHAUS FREMDLIEFERANTEIL  
DRIVER'S CAB, SUPPLIED BY SUB-CONTRACTOR

BILDТАFEL  
PICTORIAL DISPLAY

09.95

2080956-ETL 28

2/2

GMK 6180  
BE 550  
G 231

